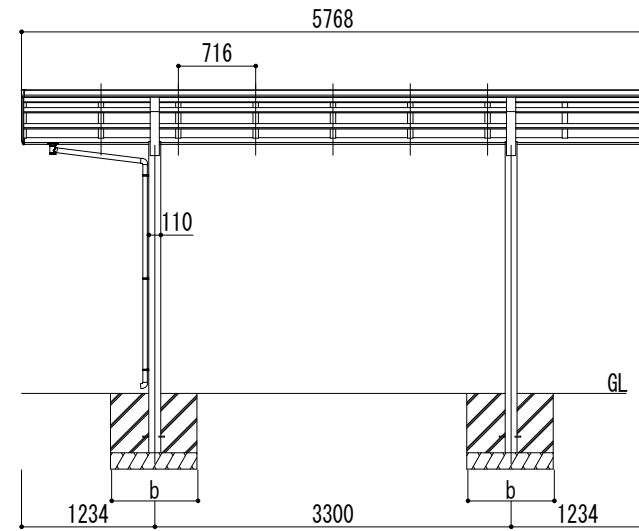
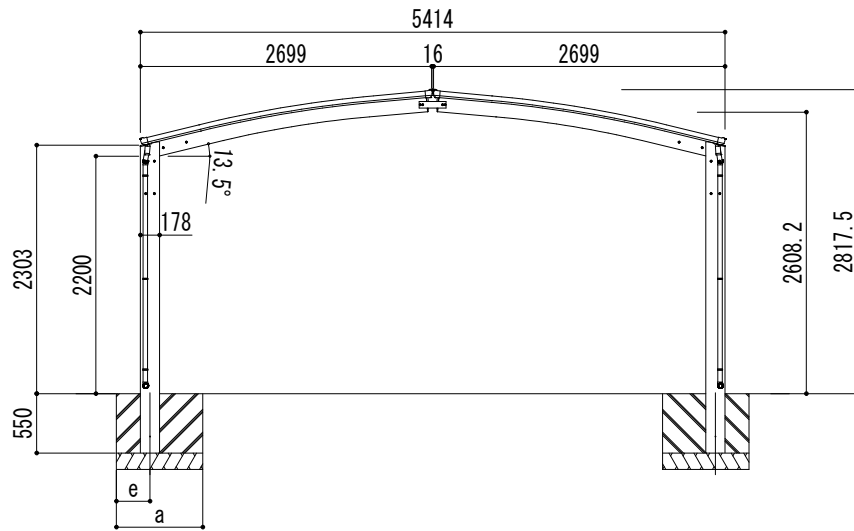
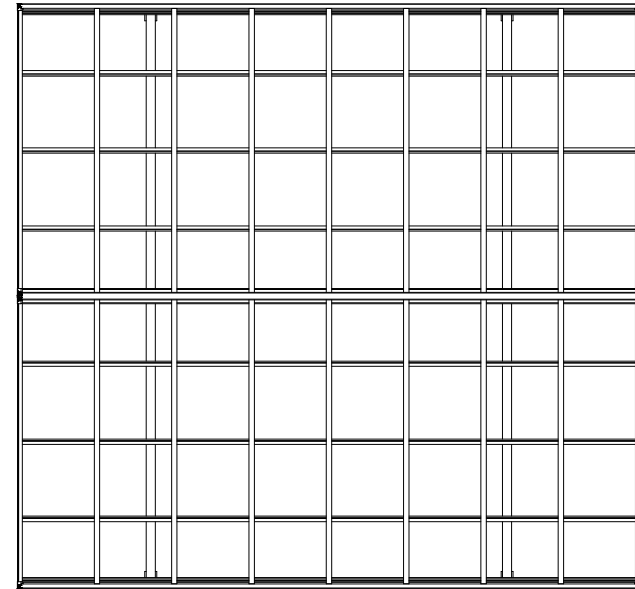


■基礎寸法表

間口呼称	奥行呼称	独立基礎						土間コンクリート考慮基礎					
		地耐力 (kN/m <sup>2</sup> )						地耐力 (kN/m <sup>2</sup> )					
		30		50		100		30		50		100	
a・b	e	a・b	e	a・b	e	a・b	e	a・b	e	a・b	e		
27+27	57	1250	300	1200	300	1000	300	700	350	600	300	550	275



変更記事	設計監理	般	工事名	照査	担当	作図	尺度	御受領印
	施工	般	図面名				1/40	年月日

設計監理	般	工事名	リアルポートⅣ レギュラータイプ 合掌(2台用) L57-W27+27 標準柱
施工	般	図面名	

照査	担当	作図	尺度	御受領印
			1/40	年月日

照査	担当	作図	尺度	御受領印
			1/40	年月日

御受領印
年月日

**Daisen** 株式会社

図番
----

